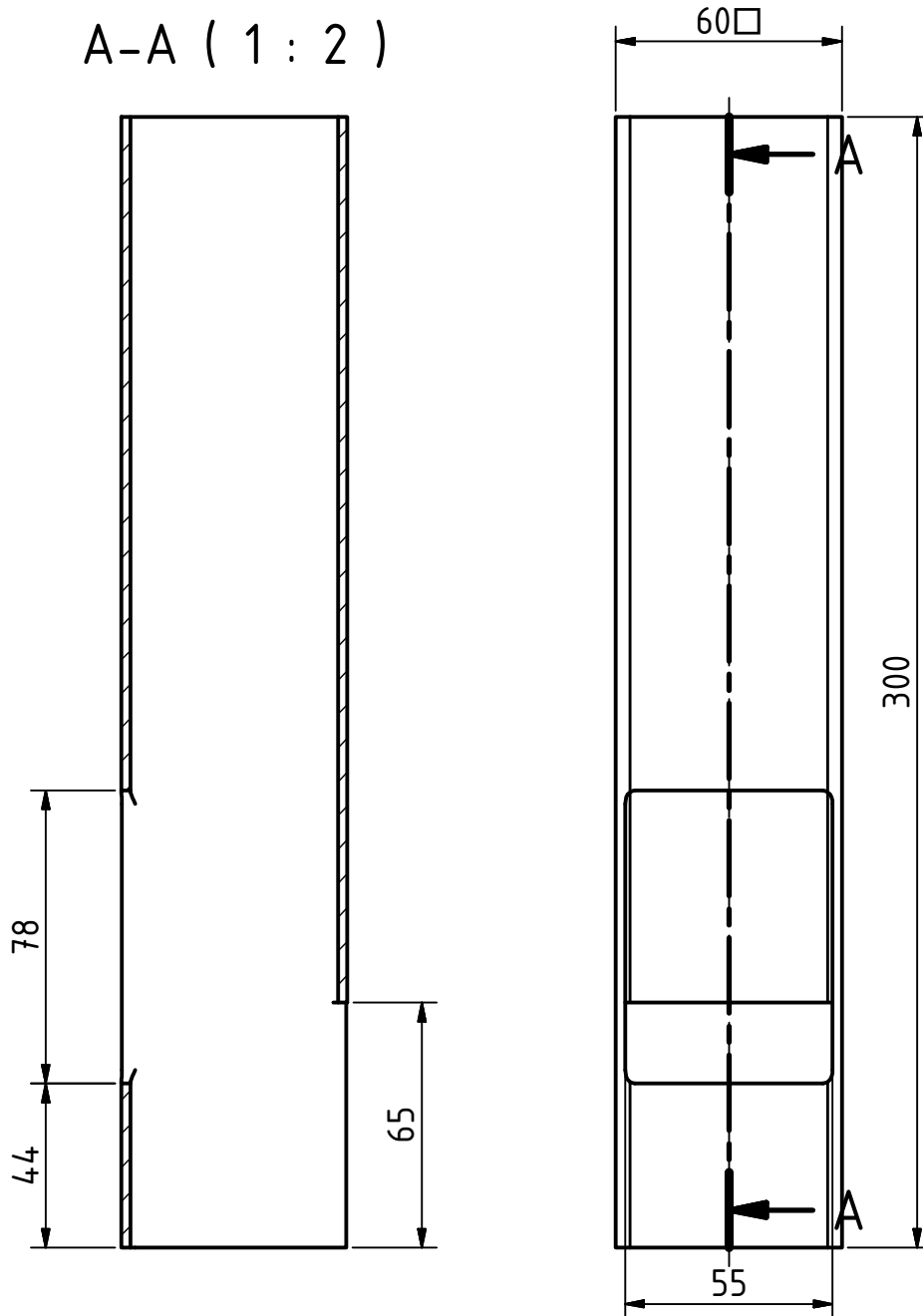


TEILELISTE			
OBJEKT	ANZAHL	BAUTEILNUMMER	BESCHREIBUNG
1	3	Kamin	DIN 2395-60x60x2,6 - 300
2	1	Holzzuführung	DIN 2395-60x60x2,6 - 150
3	2	Winkelprofil	DIN59370 - S 20 x 2 - 60
4	1	Ascheschublade	ASSY
5	2	Abstellfläche	DIN 174 - 30 x 3 - 150
6	1	Sieb	Lochblech DIN 24041

Projekt: Jet Stove		Bezeichnung: Zusammenbau		Datum: 07.03.2023	
FRA Tooling GmbH		Material: Stahl		Autor: Frank Grimes	
		Maßstab: 1:2	Kanten ISO 13715	Allgemeintoleranz ISO 2768 - m	Oberflächenangaben DIN ISO 1302

A-A ( 1 : 2 )



Projekt:  
Jet Stove

Bezeichnung:  
Kamin

Datum:  
07.03.2023

FRA Tooling  
GmbH

Material:  
Stahl

Rohmaß:

Autor:  
Frank Grimes

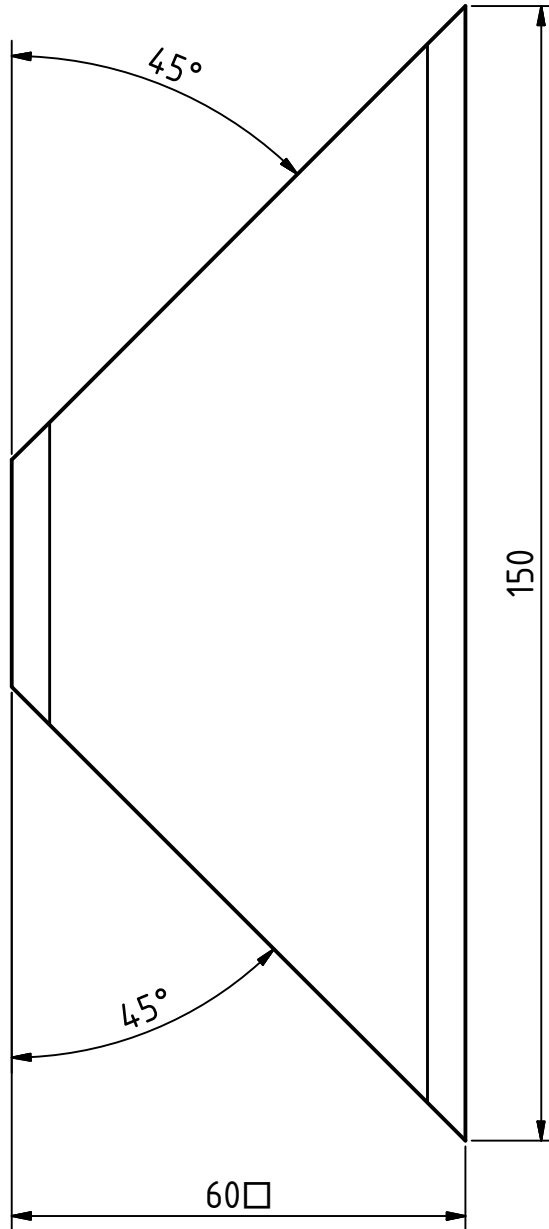
Maßstab:  
1:2

Kanten  
ISO 13715

Allgemeintoleranz  
ISO 2768 - m

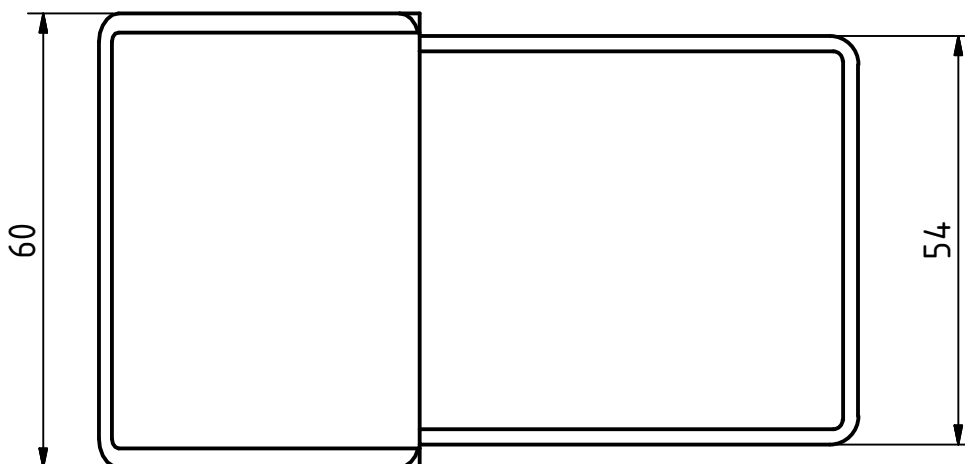
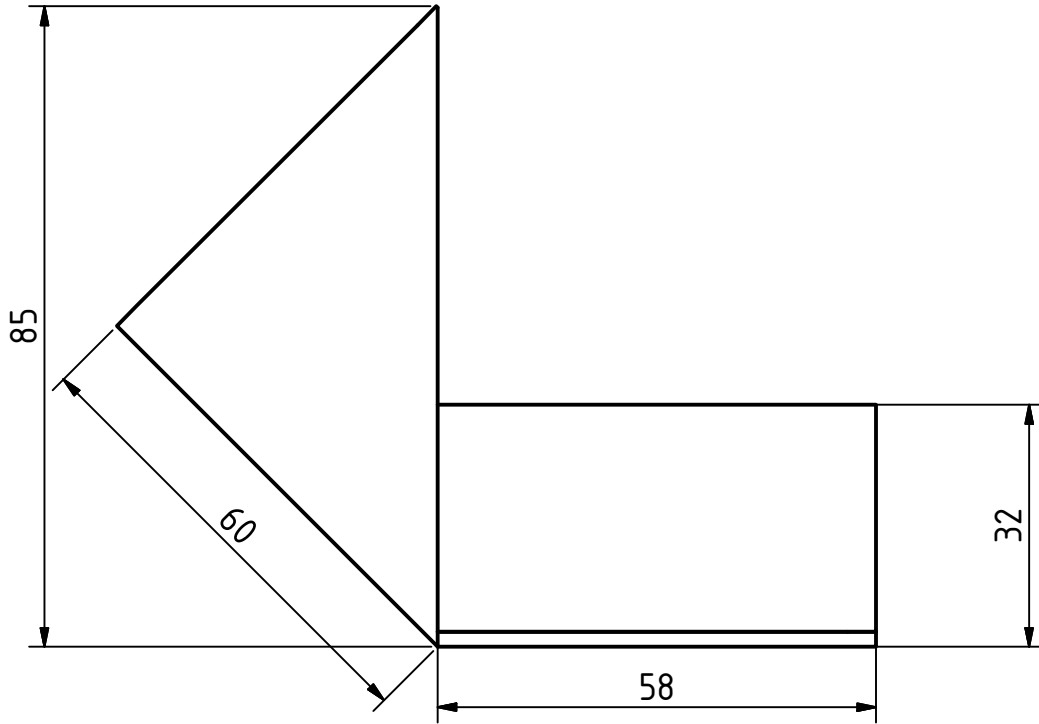
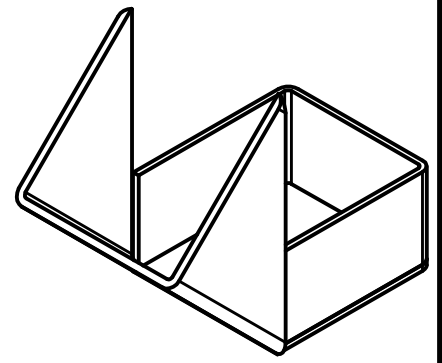
Oberflächenangaben  
DIN ISO 1302



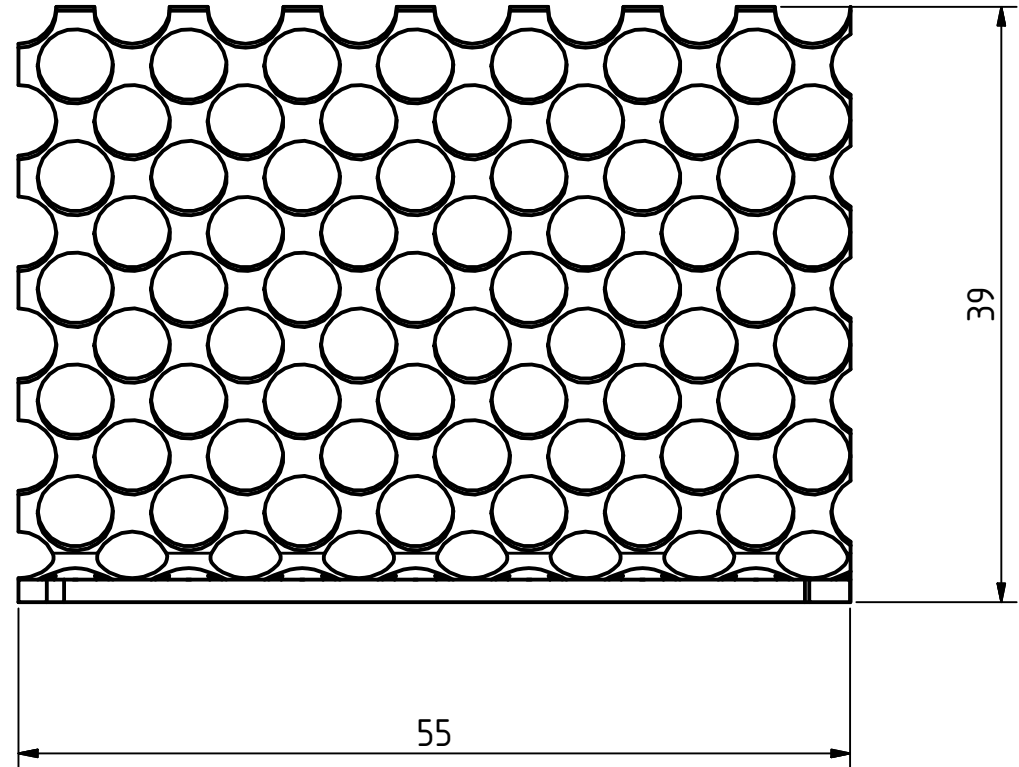
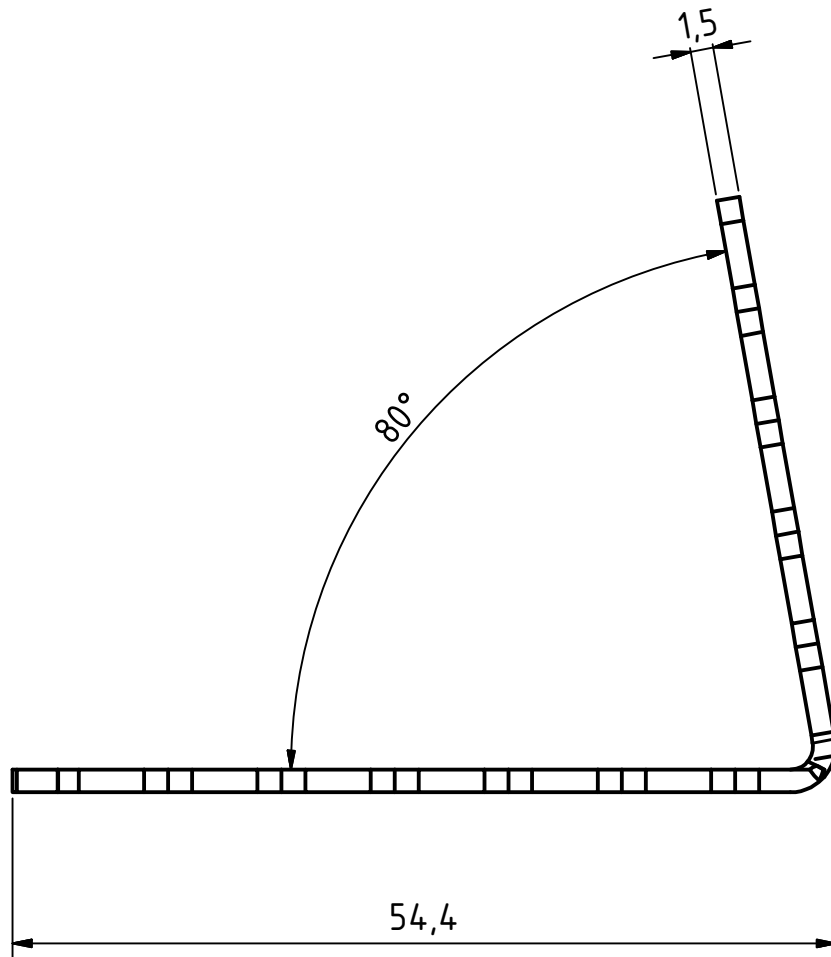


Projekt: Jet Stove		Bezeichnung: Holzzuführung		Datum: 07.03.2023	
FRA Tooling GmbH		Material: Stahl		Autor: Frank Grimes	
		Maßstab: 1:1	Kanten ISO 13715	Allgemeintoleranz ISO 2768 - m	Oberflächenangaben DIN ISO 1302



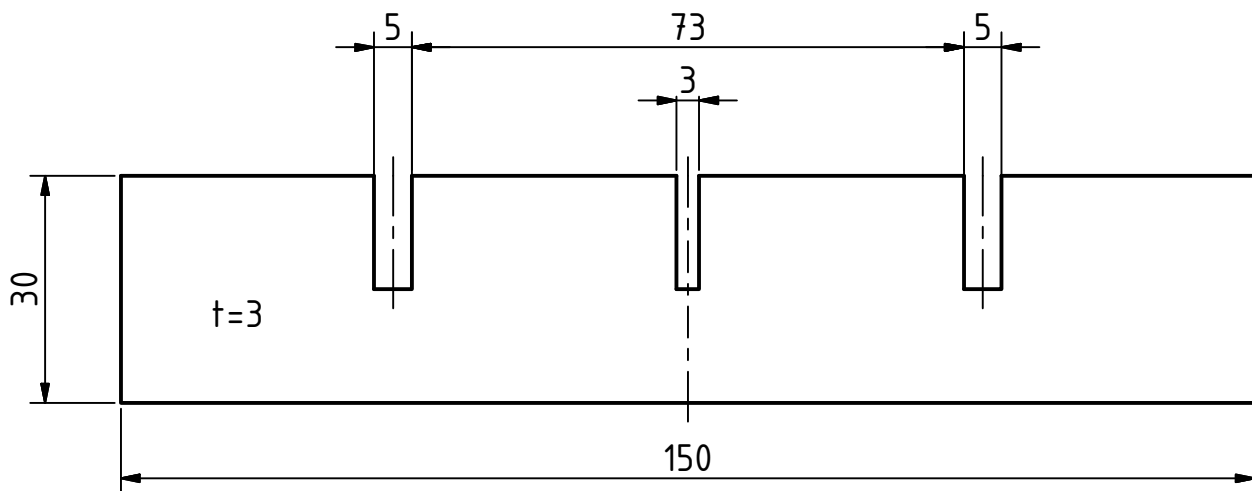
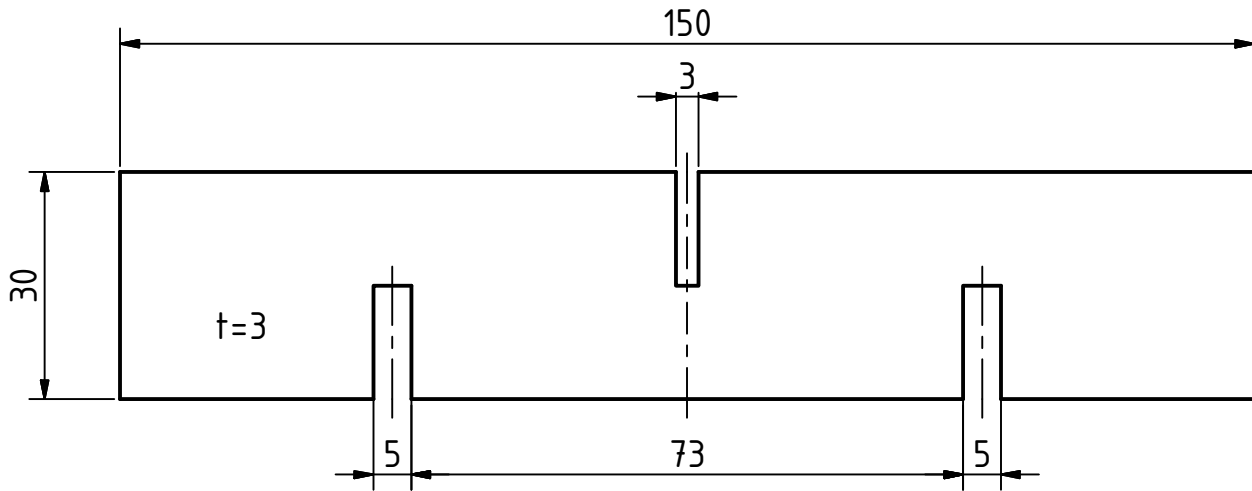


Projekt: Jet Stove		Bezeichnung: Ascheschublade		Datum: 07.03.2023	
FRA Tooling GmbH		Material: Stahl	Rohmaß:		Autor: Frank Grimes
		Maßstab: 1:1	Kanten ISO 13715	Allgemeintoleranz ISO 2768 - m	Oberflächenangaben DIN ISO 1302



Projekt: Jet Stove		Bezeichnung: Sieb		Datum: 07.03.2023	
FRA Tooling GmbH		Material: Stahl		Autor: Frank Grimes	
		Maßstab: 2:1	Kanten ISO 13715	Rohmaß: Allgemeintoleranz ISO 2768 - m	Oberflächenangaben DIN ISO 1302





Projekt:  
Jet Stove

Bezeichnung:  
Abstellfläche

Datum:  
07.03.2023

FRA Tooling  
GmbH

Material:  
Stahl

Rohmaß:

Autor:  
Frank Grimes

Maßstab:  
1:1

Kanten  
ISO 13715

Allgemeintoleranz  
ISO 2768 - m

Oberflächenangaben  
DIN ISO 1302

